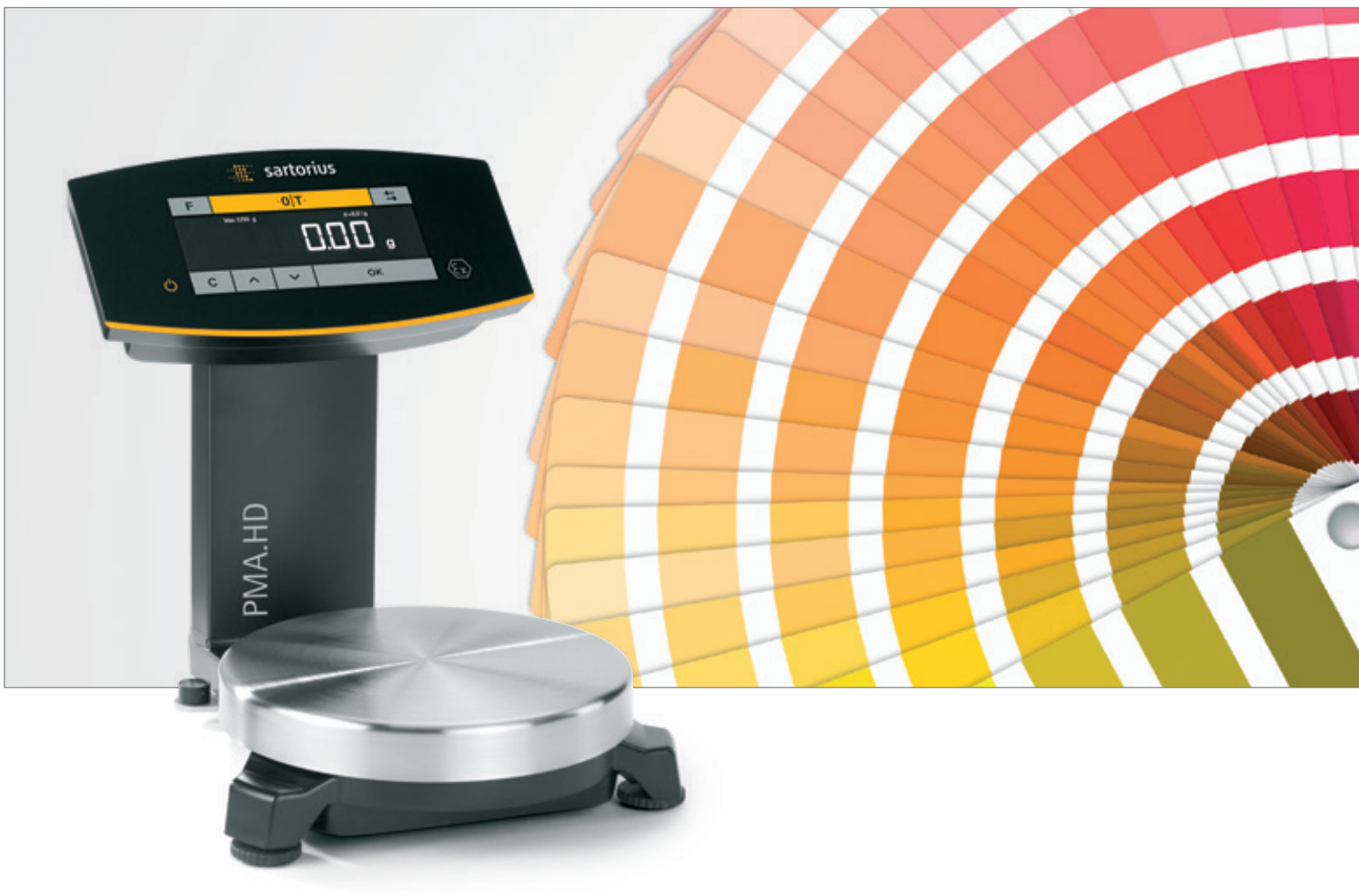


PMA.HD

Höchste Wägegenauigkeit für kleine Mengen



# Mischen von Farben mit hoher Präzision

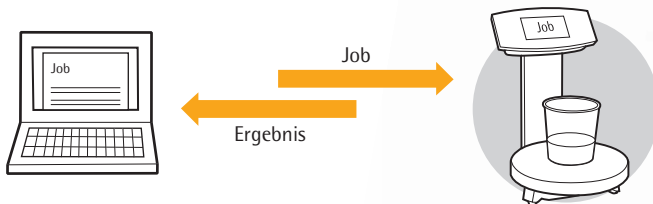
Die PMA.HD ist die ideale Lösung für Lackierer und Betriebe, denen es bei geringen Farbmengen auf größte Wägegenauigkeit ankommt.

Dank hoher 10-mg-Auflösung, der Zulassung für Ex-Bereich Zone 1 und der Möglichkeit, eine Verbindung mit Ihrer Farbsoftware herzustellen, bietet die PMA.HD ideale Spezifikationen für schnelle und wirksame Ergebnisse in Ihrem Farblabor.

Aufgrund des ergonomischen Designs nimmt die Waage nur wenig Platz in Anspruch. Die hochwertige Anzeige und vielseitige Energieoptionen machen die PMA.HD zur idealen Lösung für mobile Reparaturen.

## PC-unabhängige Rezepturverarbeitung

- Integriertes Mischmodul für PC-unabhängige Rezepturverarbeitung



## Integrierte Anwendungen

- Rekalkulationsfunktion bei Überdosierung einer Komponente
- Faktor Verrechnung zur Anpassung des Rezepts an beliebige Gebindegrößen
- Externe Kalibrierung der Waage mit 1 kg oder 2 kg

## Saubere Arbeitsumgebung



- Leichte Reinigbarkeit durch glattes, lösungsmittelbeständiges Glas-Display und Edelstahl-Waagschale



- Anschluss auf der Rückseite des Anzeigekopfes wird vor Verschütten geschützt



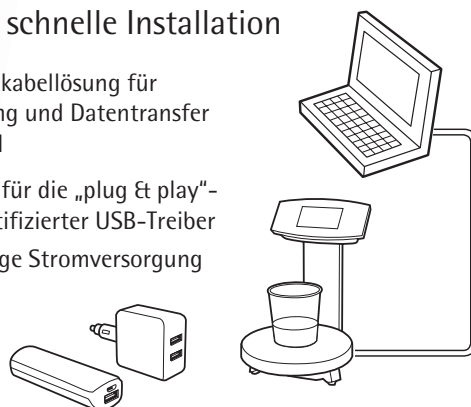
- Eine Arbeitsschutzhaube schützt die Anzeige vor Farbflecken





## Einfache und schnelle Installation

- Einzigartige Einkabellösung für Stromversorgung und Datentransfer über USB-Kabel
- Von Microsoft® für die „plug & play“-Installation zertifizierter USB-Treiber
- Netzunabhängige Stromversorgung



## Neu gestaltetes, kontrastreiches Display



- Weiter Blickwinkel und perfekte Ablesbarkeit, selbst aus der Entfernung



- Touch-Display mit visueller Rückmeldung



- Bargraph mit Zoom-Funktionalität als Dosierhilfe | Wägebereichsanzeige

Verbesserter Schutz ▷

Einhaltung internationaler Normen ▷

Exklusive PMA.Management-Software ▷

# Weitere Produktvorteile

## Schutz vor unbefugtem Gebrauch



- Instant-Lock-Funktion: manuell durch Antippen des Schlosssymbols aktivierbar
- Kommunikationssperrfunktion: Wenn keine Kommunikation zwischen Waage und PC stattfindet, ist die Anzeige automatisch gesperrt



- Diebstahlschutz mit Fixierpunkt auf der Rückseite

## Einhaltung internationaler Normen



- Konformität mit den gesetzlichen Vorschriften
- Zertifizierter Explosionsschutz



## Exklusive PMA.Management-Software



- Einfache Einstellung der Waage mit intuitiver Bedienung
- Intro-Text für individuelle Waagenmeldungen (z. B. Branding)
- Zählwendung, z. B. für die Inventur von Kleinteilen wie Schrauben, Muttern, etc.



sartorius

F

·0|T·

↕

Max 2200 g

d = 0.01g

0.00 g

⏻

C

^

v

OK

Ex

PMA.HD

# Zubehör

Halten Sie Ihre PMA.HD möglichst lange in einem neuwertigen Zustand: Arbeitsschutzhauben schützen Ihre Waage vor Farbflecken und Justiergewichte helfen Ihnen beim Nachjustieren. Unterschiedliche Kabellängen ermöglichen eine den Aufstellungsbedingungen angepasste flexible Installation.

## Arbeitsschutzhauben

Arbeitsschutzhaube für Anzeige (10er Pack)	YDC03PMA10
--	------------



## Kabel

Link-Kabel zum Ex-Link Konverter, Länge 10 m (32,8 ft.)	YCC01-0052M10
Link-Kabel zum Ex-Link Konverter, Länge 20 m (65,6 ft.)	YCC01-0052M20
Link-Kabel zum Ex-Link Konverter, Länge 30 m (98,4 ft.)	YCC01-0052M30
Erdungskabel, 2 m (6,5 ft.)	YCC01-X046M2
USB-Kabel, Länge 5 m (16,4 ft.)	YCC01-0040M5



## Spannungsversorgung

USB-Steckernetzteil 5 VDC   900 mA	YPS06-USB
Netzstecker-Adapterset (USA, EU, GB)	YAK01
Netzstecker-Adapterset (AU, SA, BR)	YAK02
Netzstecker-Adapterset (IN, KR, CN)	YAK03



## Justiergewichte

Externes Justiergewicht 1 kg (Klasse F1)	YCW613-AC-00
Externes Justiergewicht 1 kg (Klasse F1) mit DAKKS-Zertifikat	YCW613-AC-02
Externes Justiergewicht 2 kg (Klasse F1)	YCW623-AC-00
Externes Justiergewicht 2 kg (Klasse F1) mit DAKKS-Zertifikat	YCW623-AC-02



# Technische Daten

## Metrologische Daten

Wägebereich	2200 g
Ablesbarkeit	0,01 g
Tarierbereich (subtraktiv)	-2200 g
Zulässige Betriebstemperatur	5 ... 40 °C (41 ... 104 °F)
Externes Justiergewicht	1 oder 2 kg (Klasse F2 oder besser)

## Abmessungen | Gewicht

Waagschale (∅)	180 mm
Gehäuse (B × T × H)	212 × 294 × 261 mm
Nettogewicht	ca. 2,1 kg

## Spannungsversorgung

Spannungsversorgung	über USB 2.0 oder höher bzw. Steckernetzteil YPS06-USB
Eingangsspannung   Leistungsaufnahme	5 VDC   2 W
Ex-Link Konverter (Nur für Modelle der Ex Zone 1)	inklusive Energiebegrenzungseinheit

## Zulassung für Ex-Bereich Zone 1

IECEx	Ex ib IIB T4 Gb
ATEX	II 2G Ex ib IIB T4 Gb
FM (USA)	IS CL I, DIV 1, GP C,D T4; CL I, Zone 1, AEx ib IIB T4
FM (KAN)	Ex ia CL I, DIV 1, GP C,D T4; Zone 1, Ex ib IIB T4

## IP-Schutz

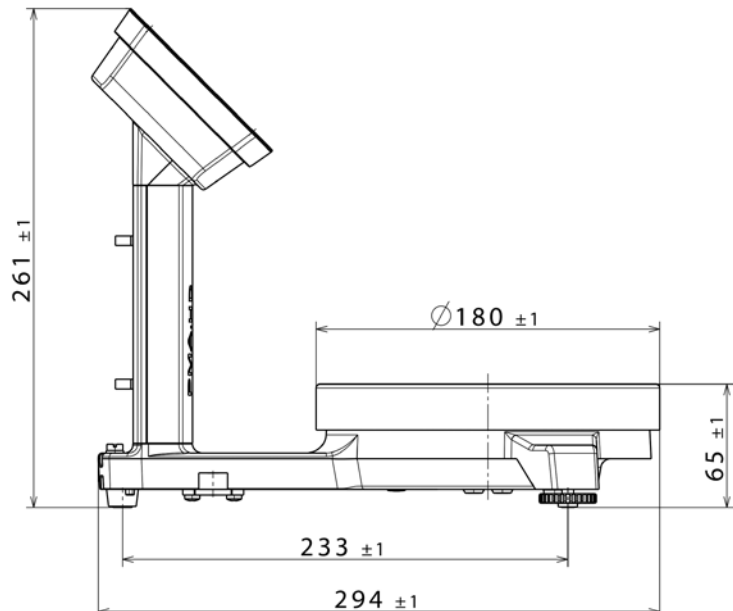
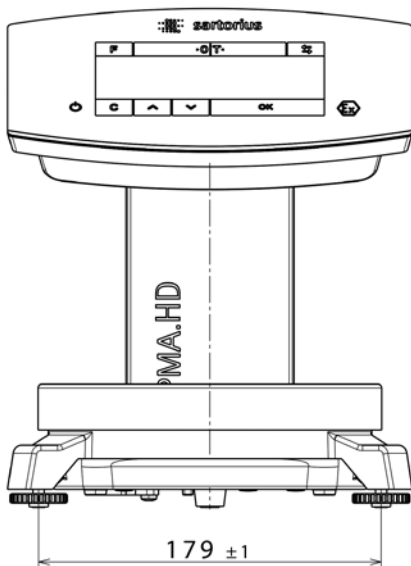
Staub- und Wasserschutz gemäß EN 60529   IEC 60529:	IP40
---	------

## Kommunikation

Datenausgang	USB   Typ B
Protokoll	Sartorius SBI   XBPI
Format	7-Bit ASCII, 1 Start-Bit, 1 oder 2 Stopp-Bits
Parität	Gerade, ungerade, keine Parität
Übertragungsgeschwindigkeiten	1200 bis 57.600 Bit/s
Handshake-Modus	Software, Hardware oder keiner

Interne Anwendung	Integriertes Mischmodul für einen Job Rekalkulation (Korrektur überdosierter Mengen) Faktor Verrechnung (0,25–5,0) Eigenständige Rezeptverarbeitung (absolut, additiv) Ablesbarkeit umschaltbar auf 0,1 g Hardware-Test und Kommunikationssymbol
-------------------	---

Bedienoberfläche	Kontrastreiche schwarz-weiß Anzeige Touch Oberfläche Bargraph als Dosierhilfe oder Wägebereichsanzeige Menüführung in 12 Sprachen
------------------	--



# Sales and Service Contacts

For further contacts, visit [www.sartorius.com](http://www.sartorius.com)

## Europe

**Germany**  
Sartorius Lab Instruments  
GmbH & Co. KG  
Otto-Brenner-Strasse 20  
37079 Goettingen  
Phone +49.551.308.0  
Fax +49.551.308.3289

**France & Suisse Romande**  
Sartorius France  
2, rue Antoine Laurent de Lavoisier  
ZA de la Gaudrée  
91410 Dourdan  
Phone +33.1.70.62.50.00  
Fax +33.1.64.59.76.39

**Austria**  
Sartorius Austria GmbH  
Modecenterstrasse 22  
1030 Vienna  
Phone +43.1.7965760.0  
Fax +43.1.7965760.24

**Belgium**  
Sartorius Belgium N.V.  
Rue Colonel Bourg 105  
1030 Bruxelles  
Phone +32.2.756.06.90  
Fax +32.2.481.84.11

**Finland & Baltics**  
Sartorius Biohit Liquid Handling Oy  
Laippatie 1  
00880 Helsinki  
Phone +358.9.755.951  
Fax +358.9.755.95.200

**Hungary**  
Sartorius Hungária Kft.  
Kagyló u. 5.  
2092 Budakeszi  
Phone +3623.457.227  
Fax +3623.457.147

**Ireland**  
Sartorius Ireland Ltd.  
Unit 41, The Business Centre  
Stadium Business Park  
Ballycoolin Road  
Dublin 11  
Phone +353.1.8089050  
Fax +353.1.8089388

**Italy**  
Sartorius Italy S.r.l.  
Via Torino 3/5  
20814 Varedo (MB)  
Phone +39.0362.5557.11  
Fax +39.0362.5557.99

**Netherlands**  
Sartorius Netherlands B.V.  
Phone +31.30.60.53.001  
Fax +31.30.60.52.917  
[info.netherlands@sartorius.com](mailto:info.netherlands@sartorius.com)

**Poland**  
Sartorius Poland sp.z o.o.  
ul. Wrzesinska 70  
62-025 Kostrzyn  
Phone +48.61.6473830  
Fax +48.61.6473839

**Russian Federation**  
LLC "Sartorius RUS"  
Vasilyevsky Island  
5<sup>th</sup> line 70, Lit. A  
199178 St. Petersburg  
Phone +7.812.327.53.27  
Fax +7.812.327.53.23

**Spain & Portugal**  
Sartorius Spain, S.A.  
Avda. de la Industria, 32  
Edificio PAYMA  
28108 Alcobendas (Madrid)  
Phone Spain +34.913.586.095  
Phone Portugal +351.800.855.800  
Fax Spain +34.913.589.623  
Fax Portugal +351.800.855.799

**Switzerland**  
Sartorius Mechatronics Switzerland AG  
Ringstrasse 24a  
8317 Tagelswangen (ZH)  
Phone +41.44.746.50.00  
Fax +41.44.746.50.50

**U.K.**  
Sartorius UK Ltd.  
Longmead Business Centre  
Blenheim Road, Epsom  
Surrey KT19 9QQ  
Phone +44.1372.737159  
Fax +44.1372.726171

**Ukraine**  
LLS "Sartorius RUS"  
Post Box 440 "B"  
01001 Kiev, Ukraine  
Phone +380.44.411.4918  
Fax +380.50.623.3162

## Americas

**USA**  
Sartorius Corporation  
5 Orville Drive, Suite 200  
Bohemia, NY 11716  
Phone +1.631.254.4249  
Toll-free +1.800.635.2906  
Fax +1.631.254.4253

**Argentina**  
Sartorius Argentina S.A.  
Int. A. Ávalos 4251  
B1605ECS Munro  
Buenos Aires  
Phone +54.11.4721.0505  
Fax +54.11.4762.2333

**Brazil**  
Sartorius do Brasil Ltda  
Avenida Senador Vergueiro 2962  
São Bernardo do Campo  
CEP 09600-000 - SP- Brasil  
Phone +55.11.4362.8900  
Fax +55.11.4362.8901

**Canada**  
Sartorius Canada Inc  
1173 North Service Road West, D4  
Oakville, ON L6M 2V9  
Phone +1.905.569.7977  
Toll-Free +1.800.668.4234  
Fax +1.905.569.7021

**Mexico**  
Sartorius de México, S.A. de C.V.  
Libramiento Norte de Tepetzotlan s/n,  
Colonia Barrio Tlacateco,  
Municipio de Tepetzotlan,  
Estado de México,  
C.P. 54605  
Phone +52.55.5562.1102  
Fax +52.55.5562.2942  
[leadsmex@sartorius.com](mailto:leadsmex@sartorius.com)

**Peru**  
Sartorius Peru S.A.C.  
Avenue Alberto del Campo 411  
Floor 12 - The Office  
15076 - San Isidro, Lima  
Phone +51.1.441 0158  
Fax +51.1.422 6100

## Asia | Pacific

**Australia**  
Sartorius Australia Pty. Ltd.  
Unit 5, 7-11 Rodeo Drive  
Dandenong South Vic 3175  
Phone +61.3.8762.1800  
Fax +61.3.8762.1828

**China**  
Sartorius (Shanghai) Trading Co., Ltd.  
3rd Floor, North Wing, Tower 1  
No. 4560 Jinke Road  
Zhangjiang Hi-Tech Park  
Pudong District  
Shanghai 201210, P.R. China  
Phone +86.21.6878.2300  
Fax +86.21.6878.2882

**Hong Kong**  
Sartorius Hong Kong Ltd.  
Unit 1012, Lu Plaza  
2 Wing Yip Street  
Kwun Tong  
Kowloon, Hong Kong  
Phone +852.2774.2678  
Fax +852.2766.3526

**India**  
Sartorius Weighing India Pvt. Ltd.  
#69/2-69/3, NH 48, Jakkasandra,  
Nelamangala Tq  
562 123 Bangalore, India  
Phone +91.80.4350.5250  
Fax +91.80.4350.5253

**Japan**  
Sartorius Japan K.K.  
4th Fl., Daiwa Shinagawa North Bldg.  
8-11, Kita-Shinagawa 1-chome  
Shinagawa-ku, Tokyo, 140-0001 Japan  
Phone +81.3.3740.5408  
Fax +81.3.3740.5406

**Malaysia**  
Sartorius Malaysia Sdn. Bhd  
Lot L3-E-3B, Enterprise 4  
Technology Park Malaysia  
Bukit Jalil  
57000 Kuala Lumpur, Malaysia  
Phone +60.3.8996.0622  
Fax +60.3.8996.0755

**Singapore**  
Sartorius Singapore Pte. Ltd  
10 Science Park Rd  
The Alpha #02-13/14  
Singapore Science Park II  
Singapore 117684  
Phone +65.6872.3966  
Fax +65.6778.2494

**South Korea**  
Sartorius Korea Ltd.  
8th Floor, Solid Space B/D,  
PanGyoYeok-Ro 220, Bundang-Gu  
SeongNam-Si, GyeongGi-Do, 463-400  
Phone +82.31.622.5700  
Fax +82.31.622.5799

**Thailand**  
Sartorius (Thailand) Co. Ltd.  
129 Rama 9 Road,  
Huaykwang  
Bangkok 10310  
Phone +66.2643.8361-6  
Fax +66.2643.8367



▶ [www.sartorius.com/paintmixing](http://www.sartorius.com/paintmixing)